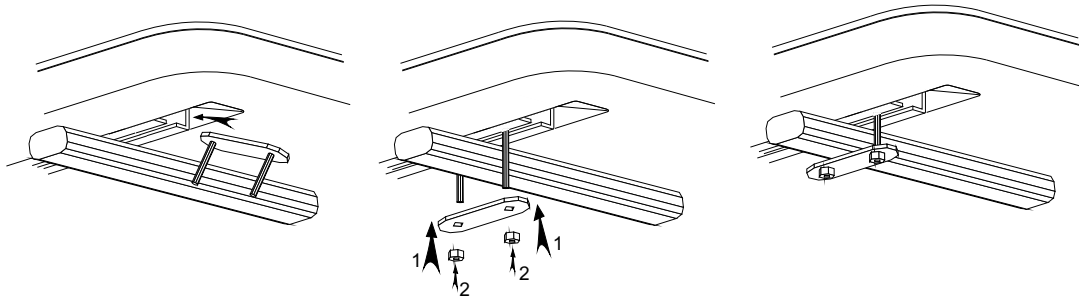
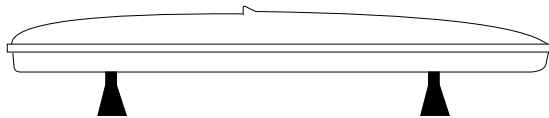


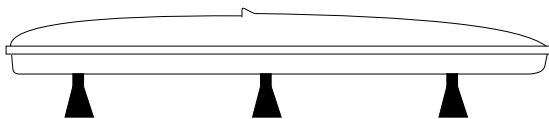
- Placement of clamps and roof bars
- Montage des pattes de fixation
- Platzierung der Klemmen und bars



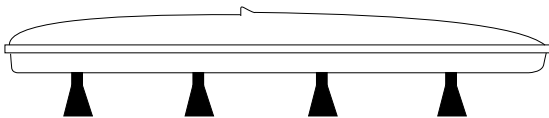
- Position and distribution of the roof racks
- Positionnement et la distribution des barres de toit
- Positionierung und den Vertrieh von Dachtrager



- With 2 Bars
- Avec 2 barres
- Mit 2 Bars



- With 3 Bars
- Avec 3 barres
- Mit 3 Bars



- With 4 Bars
- Avec 4 barres
- Mit 4 Bars

(Minimum weight supported by bar should be 45kg / Poids minimum supporté par barre devrait être 45kg / Mindestgewicht von 45kg unterstützt wird, sollte sein.)



- User Guide
- Guide de L'utilisateur
- Benutzerhandbuch

Evasion / Explorer / GrandRaid / GrandRaidXXL

www.jamesbaroud.com